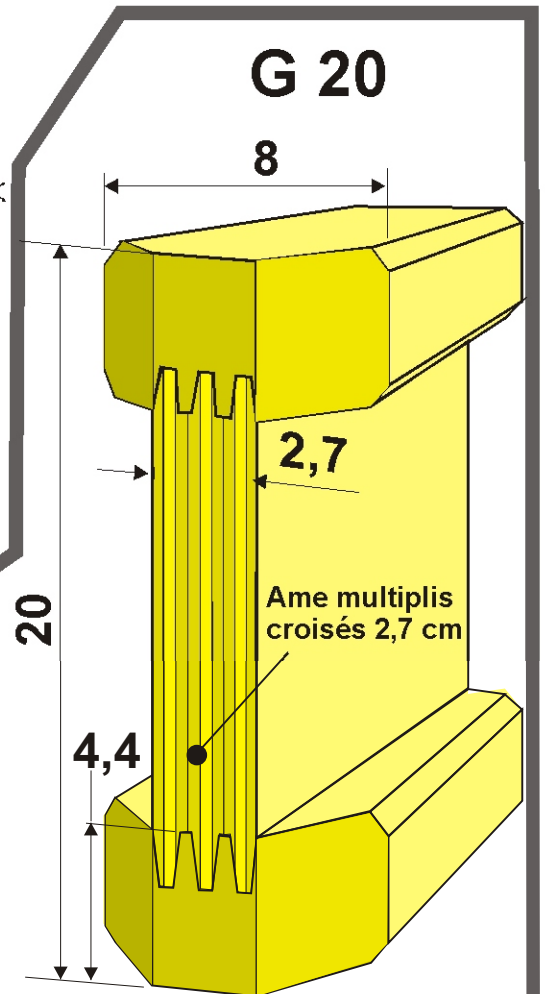
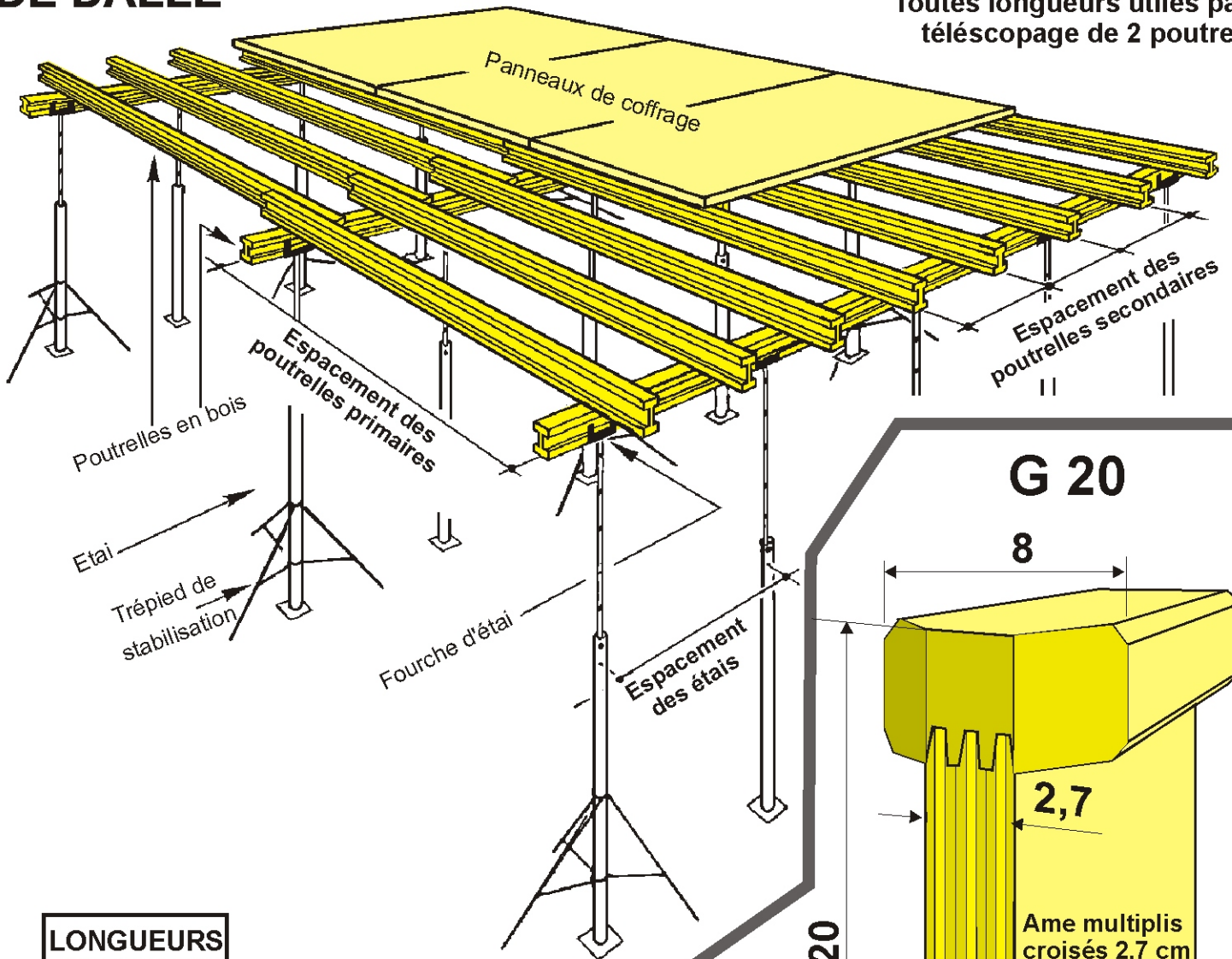


G 20 bois

COFFRAGE DE DALLE

Adaptable à chaque surface de dalle
Simplicité et rapidité de montage
Toutes longueurs utiles par
télescopage de 2 poutres



LONGUEURS STANDARD en mètre


1.95
2.45
2.90
3.30
3.60
3.90
4.90


CARACTERISTIQUES MECANQUES

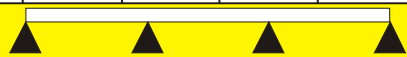
Poids	4,7 kg/ml
Mt adm	62 500 daN-cm
Tt adm	1 250 daN
Mt inertie	4 570 cm ⁴

POUTRELLES BOIS DE COFFRAGE G 20

Diagramme de charge

Epais. de dalle cm	Portée libre en (m) des primaires pour un espacement en (m) des secondaires de :							Espacement des étais en L (m) pour un espacement des primaires de :						
	0,25	0,33	0,42	0,50	0,62	0,75	1,0	1,5	2,0	2,5	3,0	3,5	4,0	4,3
	G 20 							POSE SUR 2 APPUIS AUX EXTREMITES						
12	3,69	3,36	3,10	2,93	2,72	2,56	2,89	2,13	1,60	1,28	1,07	0,91	0,80	
14	3,57	3,26	3,01	2,84	2,64	2,48	2,80	1,94	1,45	1,16	0,97	0,83	0,73	
16	3,47	3,16	2,92	2,75	2,56	2,41	2,67	1,78	1,33	1,07	0,89	0,76		
18	3,38	3,08	2,84	2,68	2,50	2,34	2,46	1,64	1,23	0,98	0,82			
20	3,30	3,01	2,77	2,62	2,44	2,29	2,29	1,52	1,14	0,91	0,76			
25	3,12	2,85	2,63	2,48	2,31	2,16	1,94	1,29	0,97	0,78				
30	2,98	2,71	2,51	2,36	2,20	2,06	1,68	1,12	0,84					
40	2,75	2,51	2,32	2,19	2,04	1,91	1,33	0,89						

Epais. de dalle cm	Portée libre en (m) des primaires pour un espacement en (m) des secondaires de :							Espacement des étais en L (m) pour un espacement des primaires de :						
	0,25	0,33	0,42	0,50	0,62	0,75	1,0	1,5	2,0	2,5	3,0	3,5	4,0	4,3
	G 20 							POSE SUR 2 APPUIS AVEC PORTE-A-FAUX						
12	4,22	3,85	3,55	3,35	3,12	2,93	2,66	2,32	2,11	1,78	1,48	1,27	1,11	1,03
14	4,09	3,73	3,44	3,25	3,02	2,84	2,58	2,25	2,02	1,62	1,35	1,15	1,01	0,94
16	3,97	3,62	3,34	3,15	2,94	2,76	2,50	2,19	1,85	1,48	1,23	1,06	0,93	0,86
18	3,87	3,53	3,25	3,07	2,86	2,68	2,44	2,13	1,71	1,37	1,14	0,98	0,85	0,80
20	3,77	3,44	3,18	3,00	2,79	2,62	2,38	2,08	1,59	1,27	1,06	0,91	0,79	0,74
25	3,57	3,26	3,01	2,84	2,64	2,48	2,25	1,80	1,35	1,08	0,90	0,77		
30	3,41	3,11	2,87	2,71	2,52	2,36	2,15	1,56	1,17	0,94	0,78			
40	3,15	2,88	2,65	2,50	2,33	2,19	1,85	1,23	0,93	0,74				

Epais. de dalle cm	Portée libre en (m) des primaires pour un espacement en (m) des secondaires de :							Espacement des étais en L (m) pour un espacement des primaires de :						
	0,25	0,33	0,42	0,50	0,62	0,75	1,0	1,5	2,0	2,5	3,0	3,5	4,0	4,5
	G 20 							POSE SUR 4 APPUIS (OU +) EQUIDISTANTS						
12	4,58	4,18	3,86	3,64	3,39	3,18	2,89	2,13	1,60	1,28	1,07	0,91	0,80	0,71
14	4,44	4,05	3,74	3,52	3,28	3,08	2,80	1,94	1,45	1,16	0,97	0,83	0,73	
16	4,31	3,93	3,63	3,42	3,19	2,99	2,67	1,78	1,33	1,07	0,89	0,76		
18	4,20	3,83	3,53	3,33	3,10	2,91	2,46	1,64	1,23	0,98	0,82			
20	4,10	3,74	3,45	3,25	3,03	2,84	2,29	1,52	1,14	0,91	0,76			
25	3,88	3,54	3,26	3,08	2,87	2,59	1,94	1,29	0,97	0,78				
30	3,70	3,37	3,11	2,94	2,72	2,25	1,68	1,12	0,84					
40	3,42	3,12	2,88	2,67	2,15	1,78	1,33	0,89						

Ce diagramme est établi sur les bases suivantes :
 surcharge : 1,5 KN/m², poids du coffrage : 0,5 KN m², flèche maximale : F = L/500
 Tableaux d'après essais CTBA N° F - R/68/00/056
 selon norme NF P - 93 - 322