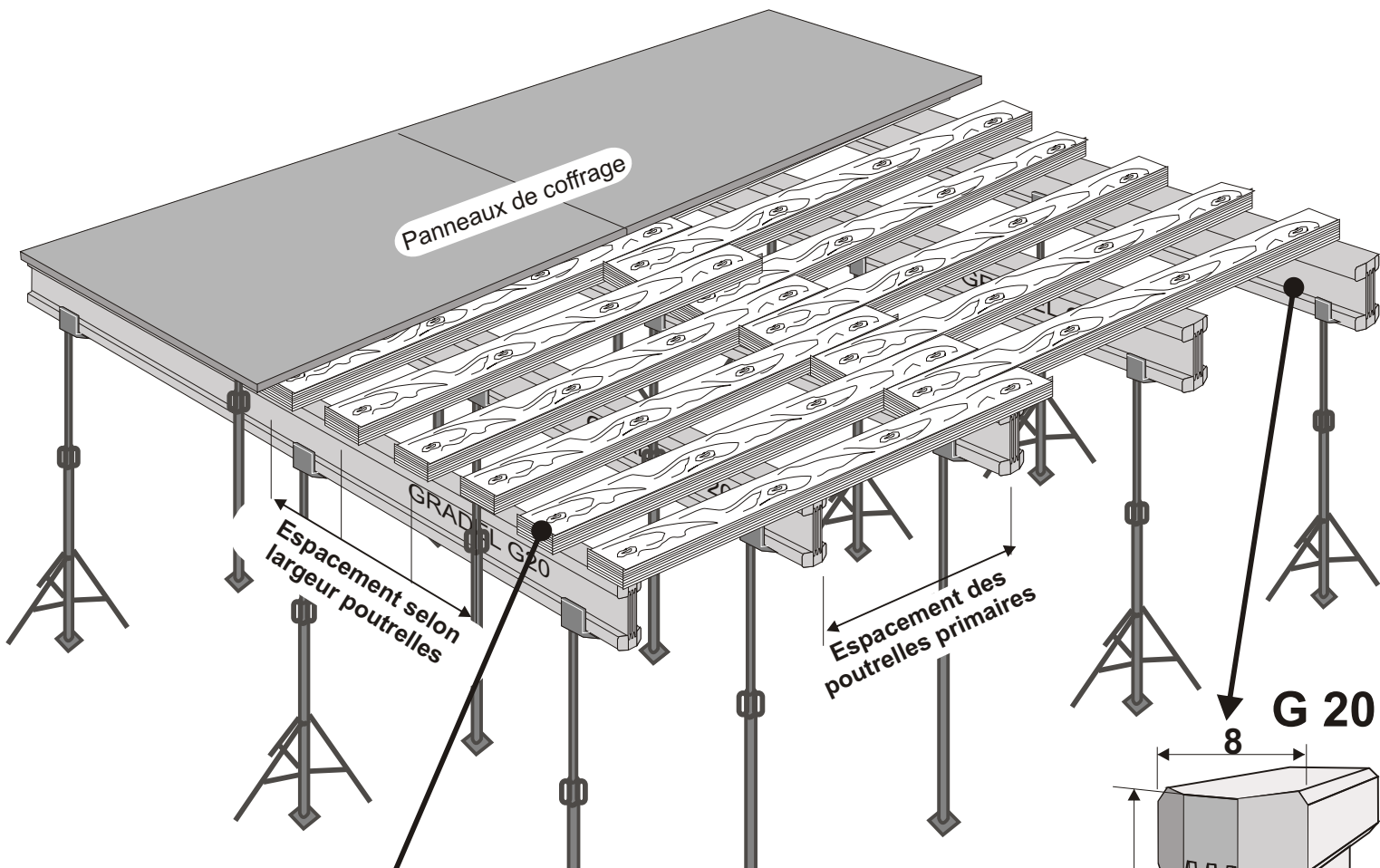


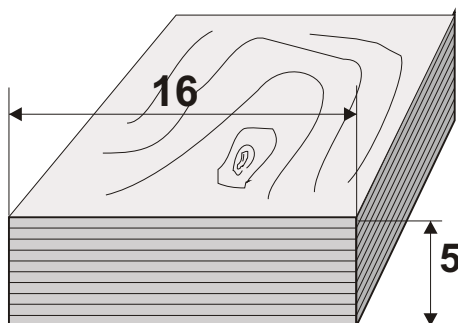
G 20 bois et G 16 multiplis

Coffrage de dalle :

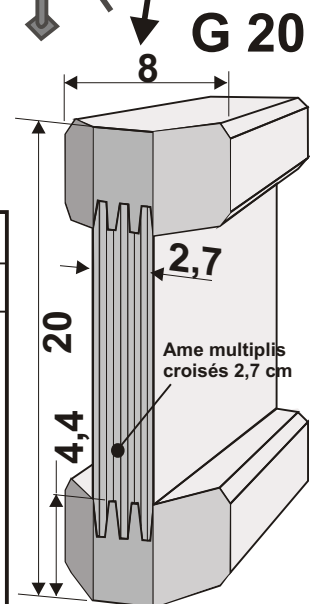
jouez la SECURITE..!



G 16 multiplis



CARACTERISTIQUES		
	G 16 multiplis	G 20 bois
Poids	4 kg/ml	4,7 kg/ml
Mt adm à chant	43 500 daN-cm	62 500 daN-cm
Mt adm à plat	17 300 daN-cm	
Tt adm à chant	1 360 daN	1 250 daN
Mt inertie		4 570 cm ⁴
Longueurs standard en ml	2.00 à 6.30	1.95 - 2.45 - 2.90 3.30 - 3.60 - 3.90 4.90



Les avantages :

La pause à plat des poutrelles multiplis assure la stabilité, facilite le passage des personnes, permet l'emploi de contreplaqué de moindre épaisseur, un écartement automatique des secondaires et le bon maintien des joints de contreplaqué.